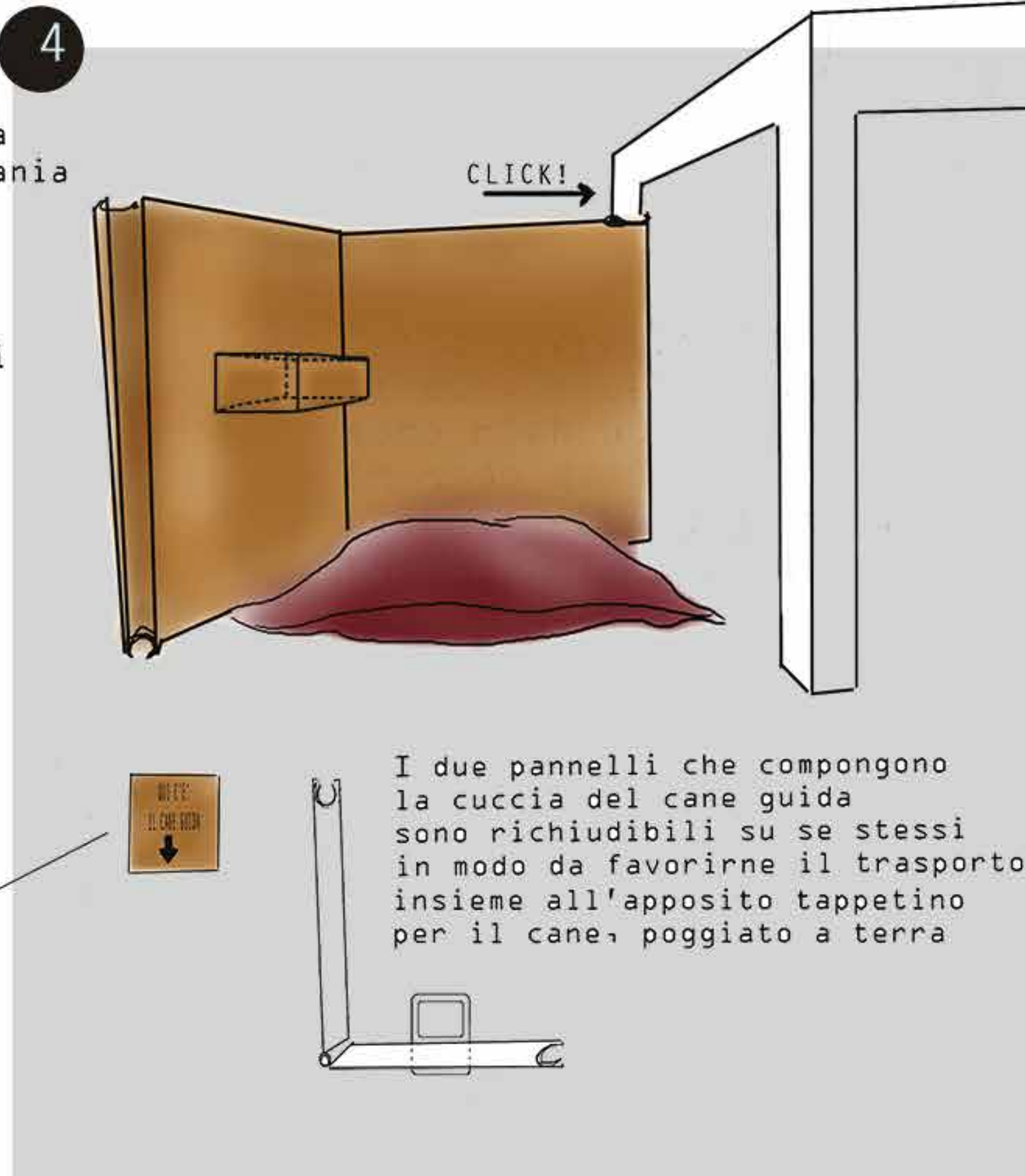
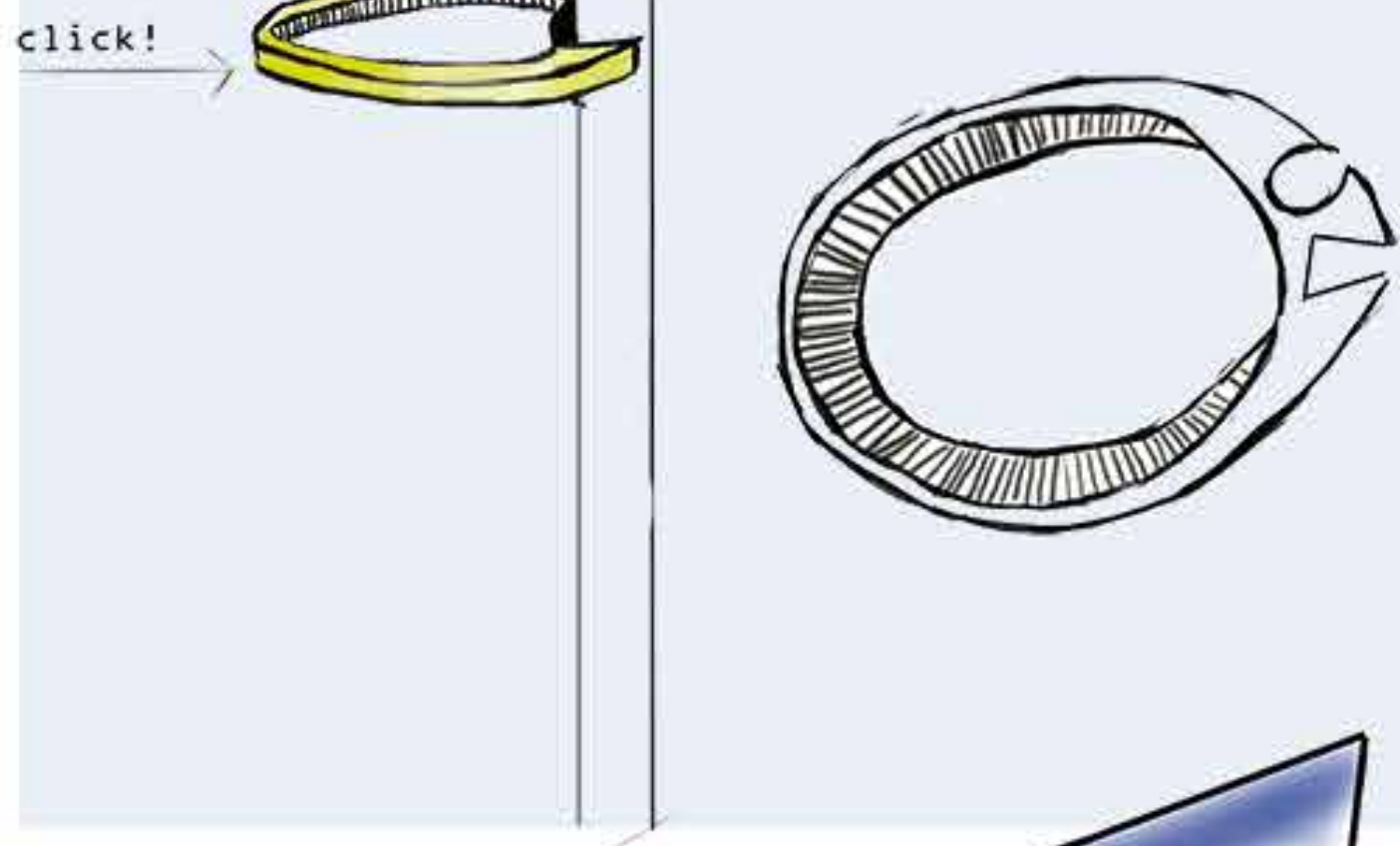


4
La cuccia si aggancia ad una gamba della scrivania tramite scanalature apposite ai lati dei pannelli



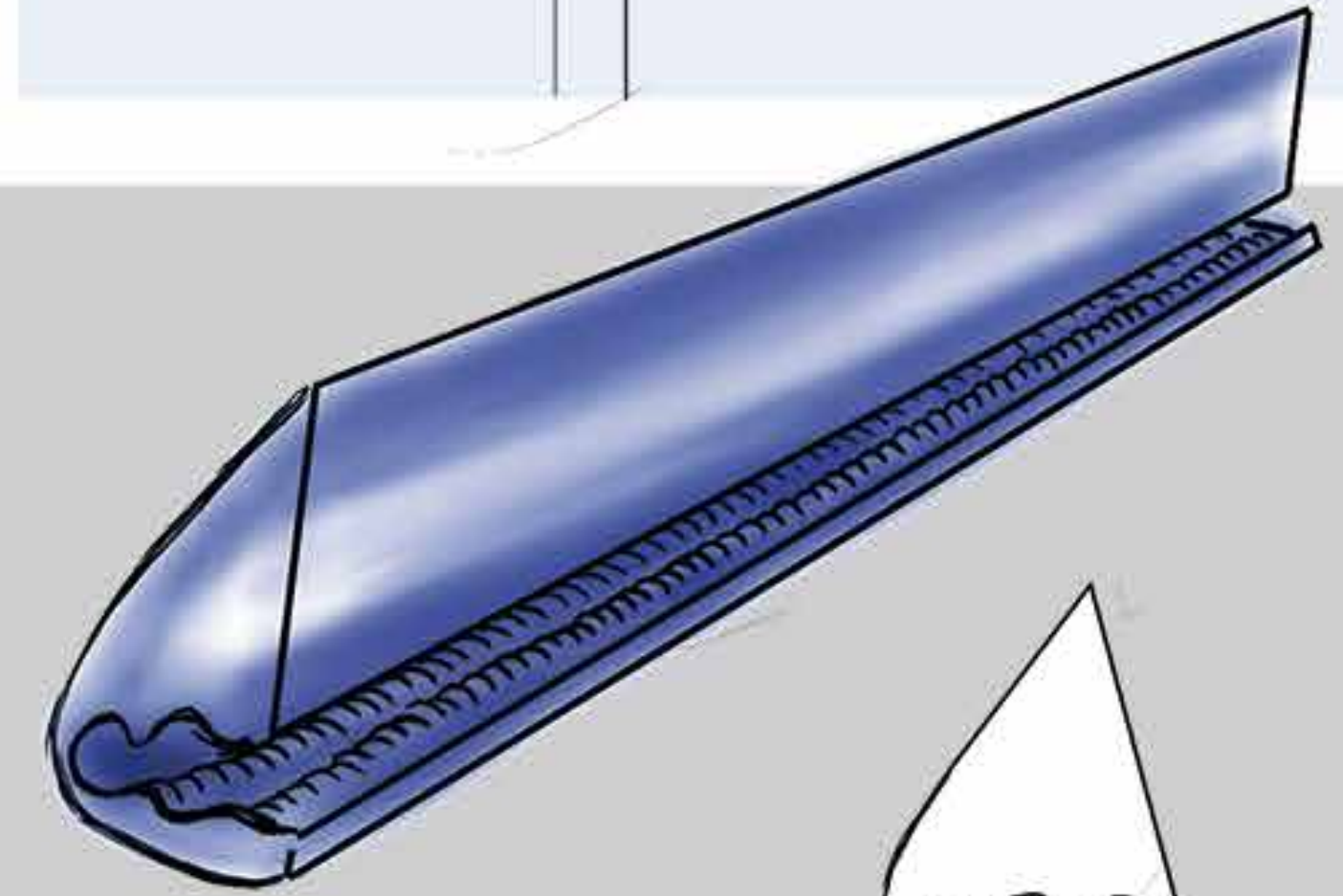
I due pannelli che compongono la cuccia del cane guida sono richiudibili su se stessi in modo da favorirne il trasporto insieme all'apposito tappetino per il cane, poggiato a terra

1
Le scanalature sul lato del cestino ne permettono l'aggancio alla gamba del tavolo

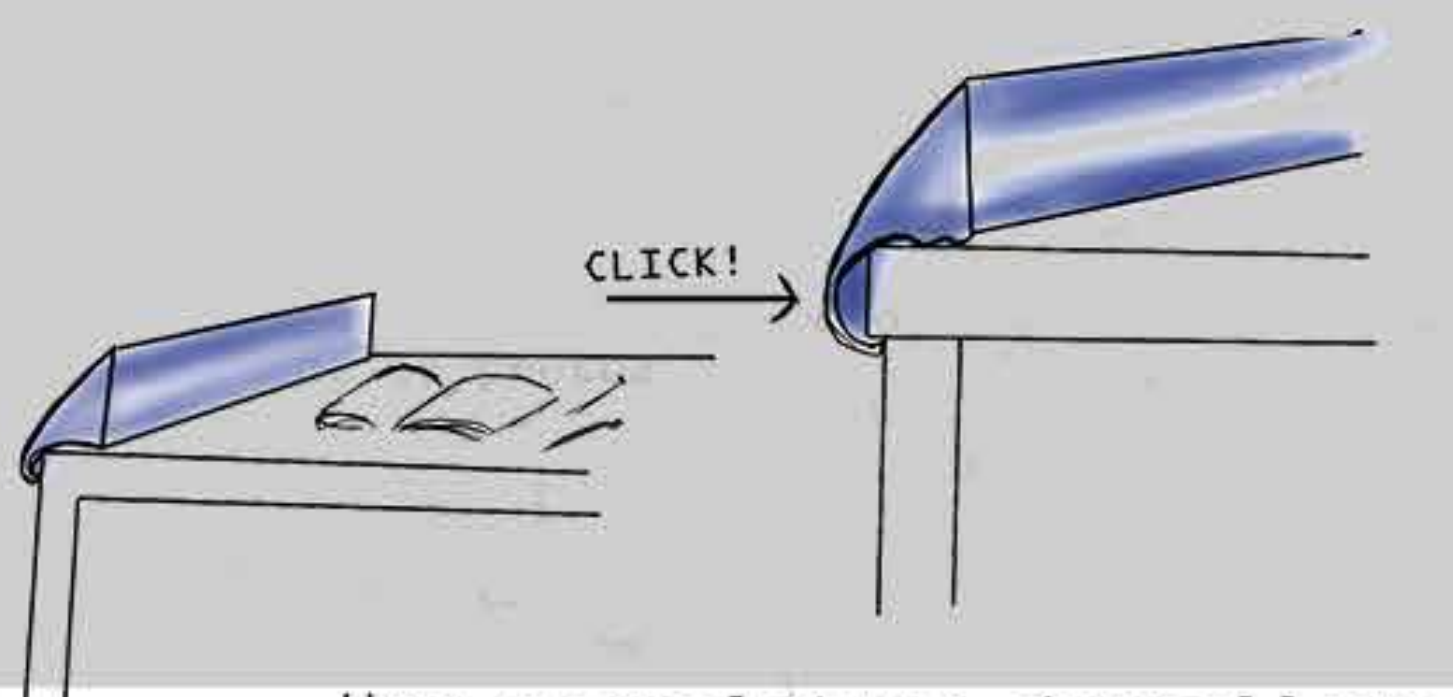


CLIKLOC SYSTEM

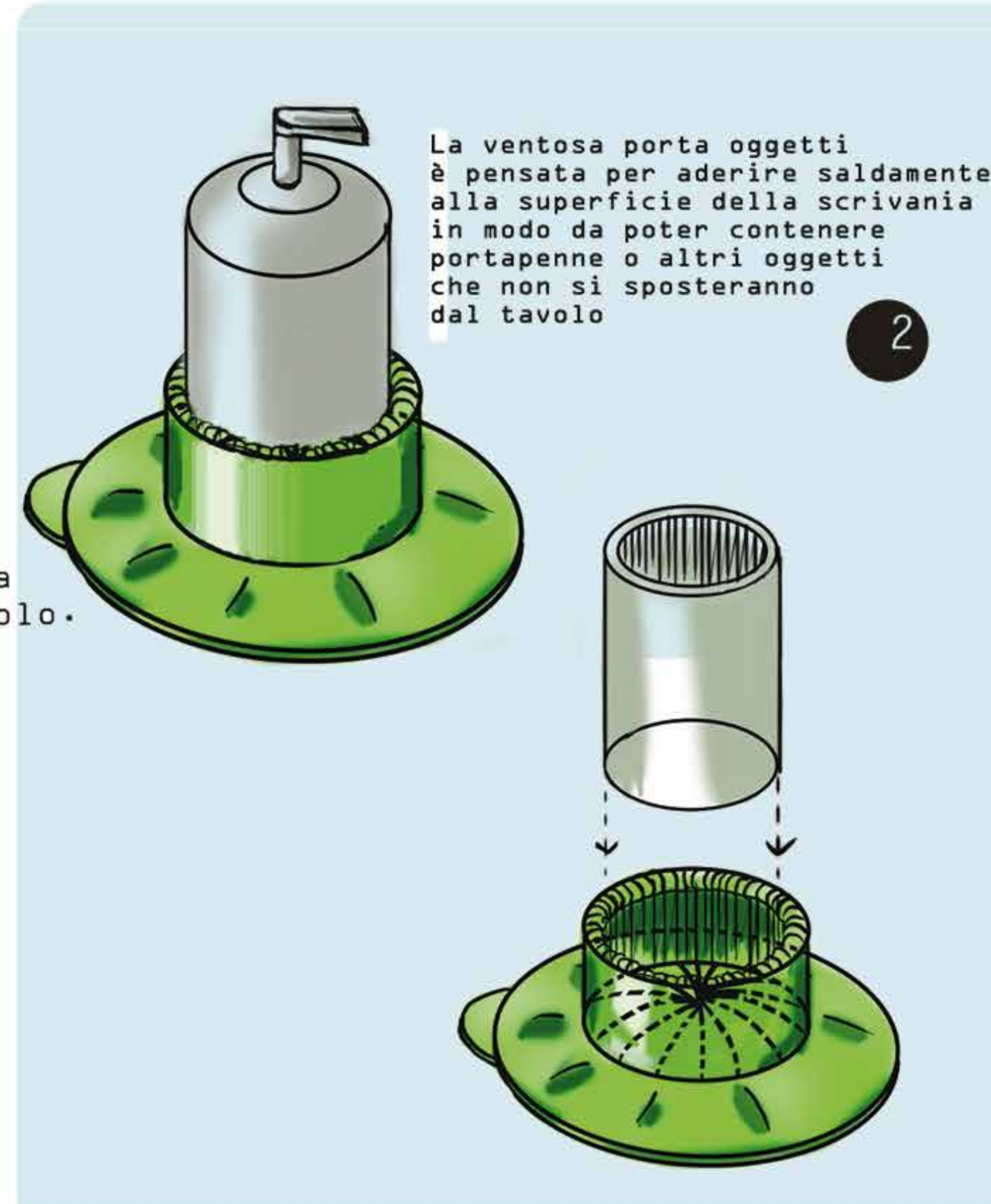
SISTEMA DI AIUTO NELL'INTEGRAZIONE DEI NON VEDENTI NEL MONDO DEL LAVORO



3
La protezione per il bordo della scrivania impedisce agli oggetti di cadere dal tavolo.



Una scanalatura dentellata lungo tutta l'asta permette un aggancio fermo della protezione alla scrivania



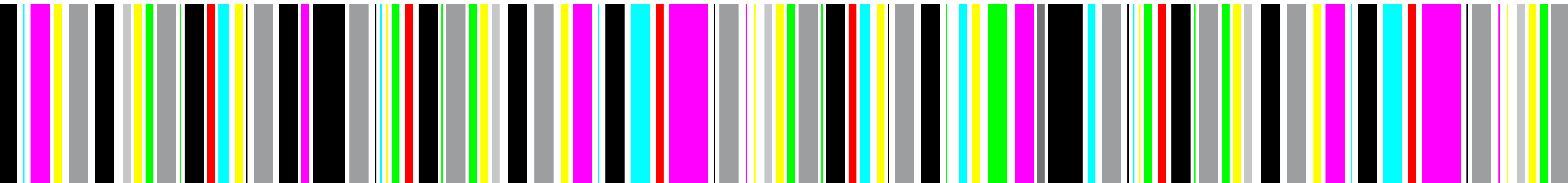
2
La ventosa porta oggetti è pensata per aderire saldamente alla superficie della scrivania in modo da poter contenere portapenne o altri oggetti che non si sposteranno dal tavolo

PROGETTO PREMIATO

IAAD Istituto d'arte applicata e design

NO YK

LAVORARE ALBUIO



ELENA BIANCHI
CARMEN CARUGNO
FRANCESCA BIESTRO
AGNIESZKA SŁUSARCZYK